





<div style="border: 1px solid black; height: 20px; width: 100%;"></div> <p style="text-align: center;">(Фамилия, имя, отчество &lt;1&gt; представителя заявителя)</p> <p>Подпись _____ Дата <input style="width: 20px; height: 20px;" type="text"/> . <input style="width: 20px; height: 20px;" type="text"/> . <input style="width: 40px; height: 20px;" type="text"/></p> <p style="text-align: center;">Наименование и реквизиты документа, подтверждающего полномочия представителя заявителя</p> <div style="border: 1px solid black; height: 20px; width: 100%;"></div> <div style="border: 1px solid black; height: 20px; width: 100%;"></div>	<p>на <input style="width: 20px; height: 20px;" type="text"/> листах</p> <p>Дата представления уведомления <input style="width: 20px; height: 20px;" type="text"/> . <input style="width: 20px; height: 20px;" type="text"/> . <input style="width: 40px; height: 20px;" type="text"/></p> <p>Зарегистрировано за N <input style="width: 100px; height: 20px;" type="text"/></p> <hr/> <p style="text-align: center;">Фамилия, И.О. &lt;1&gt; <span style="float: right;">Подпись</span></p>
---	--

-----

<1> Отчество указывается при наличии.

<2> Не заполняется, если указан ИНН.

<3> 21 - паспорт гражданина Российской Федерации; 03 - свидетельство о рождении; 07 - военный билет; 08 - временное удостоверение, выданное взамен военного билета; 10 - паспорт иностранного гражданина; 11 - свидетельство о рассмотрении ходатайства о признании лица беженцем на территории Российской Федерации по существу; 12 - вид на жительство в Российской Федерации; 13 - удостоверение беженца; 14 - временное удостоверение личности гражданина Российской Федерации; 15 - разрешение на временное проживание в Российской Федерации; 18 - свидетельство о предоставлении временного убежища на территории Российской Федерации; 23 - свидетельство о рождении, выданное уполномоченным органом иностранного государства; 24 - удостоверение личности военнослужащего Российской Федерации; 27 - военный билет офицера запаса; 91 - иные документы.

<4> Номер контактного телефона указывается в формате код страны-код города-номер без пробелов и знаков между цифрами.

<5> Прилагается документ (или его копия), подтверждающий полномочия представителя заявителя.

<6> Здесь и далее по тексту Заявитель - физическое лицо, получившее доступ к Личному кабинету налогоплательщика.



Приложение N 2  
к приказу ФНС России  
от 12.02.2018 N ММВ-7-17/87@

**ФОРМАТ  
ПРЕДСТАВЛЕНИЯ УВЕДОМЛЕНИЯ О НЕОБХОДИМОСТИ ПОЛУЧЕНИЯ  
ДОКУМЕНТОВ НА БУМАЖНОМ НОСИТЕЛЕ В ЭЛЕКТРОННОЙ ФОРМЕ**

**I. ОБЩИЕ СВЕДЕНИЯ**

1. Настоящий формат описывает требования к XML файлам (далее - файл обмена) передачи в налоговые органы уведомления о необходимости получения документов на бумажном носителе в электронной форме.

2. Номер версии настоящего формата 5.01, часть DCCCLXX.

**II. ОПИСАНИЕ ФАЙЛА ОБМЕНА**

3. Имя файла обмена должно иметь следующий вид:

R\_T\_A\_K\_O\_GGGGMMDD\_N, где:

R\_T - префикс, принимающий значение UT\_POLDOKBUMNOS;

A\_K - идентификатор получателя информации, где: А - идентификатор получателя, которому направляется файл обмена, К - идентификатор конечного получателя, для которого предназначена информация из данного файла обмена <1>. Каждый из идентификаторов (А и К) имеет вид для налоговых органов - четырехразрядный код налогового органа;

-----

<1> Передача файла от отправителя к конечному получателю (К) может осуществляться в несколько этапов через другие налоговые органы, осуществляющие передачу файла на промежуточных этапах, которые обозначаются идентификатором А. В случае передачи файла от отправителя к конечному получателю при отсутствии налоговых органов, осуществляющих передачу на промежуточных этапах, значения идентификаторов А и К совпадают.

О - идентификатор отправителя информации, имеет вид:

для организаций - девятнадцатиразрядный код (идентификационный номер налогоплательщика (далее - ИНН) и код причины постановки на учет (далее - КПП) организации (обособленного подразделения);

для физических лиц - двенадцатиразрядный код (ИНН физического лица, при наличии. При отсутствии ИНН - последовательность из двенадцати нулей).

GGGG - год формирования передаваемого файла, MM - месяц, DD - день;

N - идентификационный номер файла (длина - от 1 до 36 знаков. Идентификационный номер файла должен обеспечивать уникальность файла).

Расширение имени файла - xml. Расширение имени файла может указываться как строчными, так и прописными буквами.

Параметры первой строки файла обмена

Первая строка XML файла должна иметь следующий вид:

```
<?xml version ="1.0" encoding ="windows-1251"?>
```

Имя файла, содержащего XML схему файла обмена, должно иметь следующий вид:

UT\_POLDOKBUMNOS\_1\_870\_00\_05\_01\_xx, где xx - номер версии схемы.

Расширение имени файла - xsd.

XML схема файла обмена приводится отдельным файлом.

4. Логическая модель файла обмена представлена в виде диаграммы структуры файла обмена на рисунке 1 настоящего формата. Элементами логической модели файла обмена являются элементы и атрибуты XML файла. Перечень структурных элементов логической модели файла обмена и сведения о них приведены в [таблицах 4.1 - 4.8](#) настоящего формата.

Для каждого структурного элемента логической модели файла обмена приводятся следующие сведения:

наименование элемента. Приводится полное наименование элемента <1>;

-----

<1> В строке таблицы могут быть описаны несколько элементов, наименования которых разделены символом "|". Такая форма записи применяется при наличии в файле обмена только одного элемента из описанных в этой строке.

сокращенное наименование (код) элемента. Приводится сокращенное наименование элемента. Синтаксис сокращенного наименования должен удовлетворять спецификации XML;

признак типа элемента. Может принимать следующие значения: "С" - сложный элемент логической модели (содержит вложенные элементы), "П" - простой элемент логической модели, реализованный в виде элемента XML файла, "А" - простой элемент логической модели, реализованный в виде атрибута элемента XML файла. Простой элемент логической модели не содержит вложенные элементы;

формат элемента. Формат элемента представляется следующими условными обозначениями: Т - символьная строка; N - числовое значение (целое или дробное).

Формат символьной строки указывается в виде T(n-k) или T(=k), где: n - минимальное количество знаков, k - максимальное количество знаков, символ "-" - разделитель, символ "=" означает фиксированное количество знаков в строке. В случае, если минимальное количество знаков равно 0, формат имеет вид T(0-k). В случае, если максимальное количество знаков неограничено, формат имеет вид T(n-).

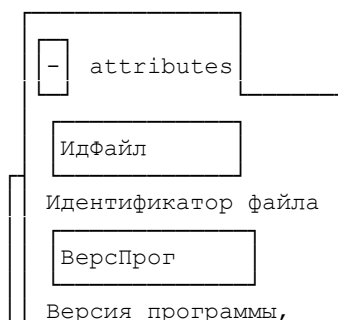
Формат числового значения указывается в виде N(m.k), где: m - максимальное количество знаков в числе, включая знак (для отрицательного числа), целую и дробную часть числа без разделяющей десятичной точки, k - максимальное число знаков дробной части числа. Если число знаков дробной части числа равно 0 (то есть число целое), то формат числового значения имеет вид N(m).

Для простых элементов, являющихся базовыми в XML, например, элемент с типом "date", поле "Формат элемента" не заполняется. Для таких элементов в поле "Дополнительная информация" указывается тип базового элемента;

признак обязательности элемента определяет обязательность наличия элемента (совокупности наименования элемента и его значения) в файле обмена. Признак обязательности элемента может принимать следующие значения: "О" - наличие элемента в файле обмена обязательно; "Н" - наличие элемента в файле обмена необязательно, то есть элемент может отсутствовать. Если элемент принимает ограниченный перечень значений (по классификатору, кодовому словарю и тому подобному), то признак обязательности элемента дополняется символом "К". Например, "ОК". В случае, если количество реализаций элемента может быть более одной, то признак обязательности элемента дополняется символом "М". Например, "НМ" или "ОКМ".

К вышеперечисленным признакам обязательности элемента может добавляться значение "У" в случае описания в XML схеме условий, предъявляемых к элементу в файле обмена, описанных в графе "Дополнительная информация". Например, "НУ" или "ОКУ";

дополнительная информация содержит, при необходимости, требования к элементу файла обмена, не указанные ранее. Для сложных элементов указывается ссылка на таблицу, в которой описывается состав данного элемента. Для элементов, принимающих ограниченный перечень значений из классификатора (кодového словаря и тому подобного), указывается соответствующее наименование классификатора (кодového словаря и тому подобного) или приводится перечень возможных значений. Для классификатора (кодového словаря и тому подобного) может указываться ссылка на его местонахождение. Для элементов, использующих пользовательский тип данных, указывается наименование типового элемента.



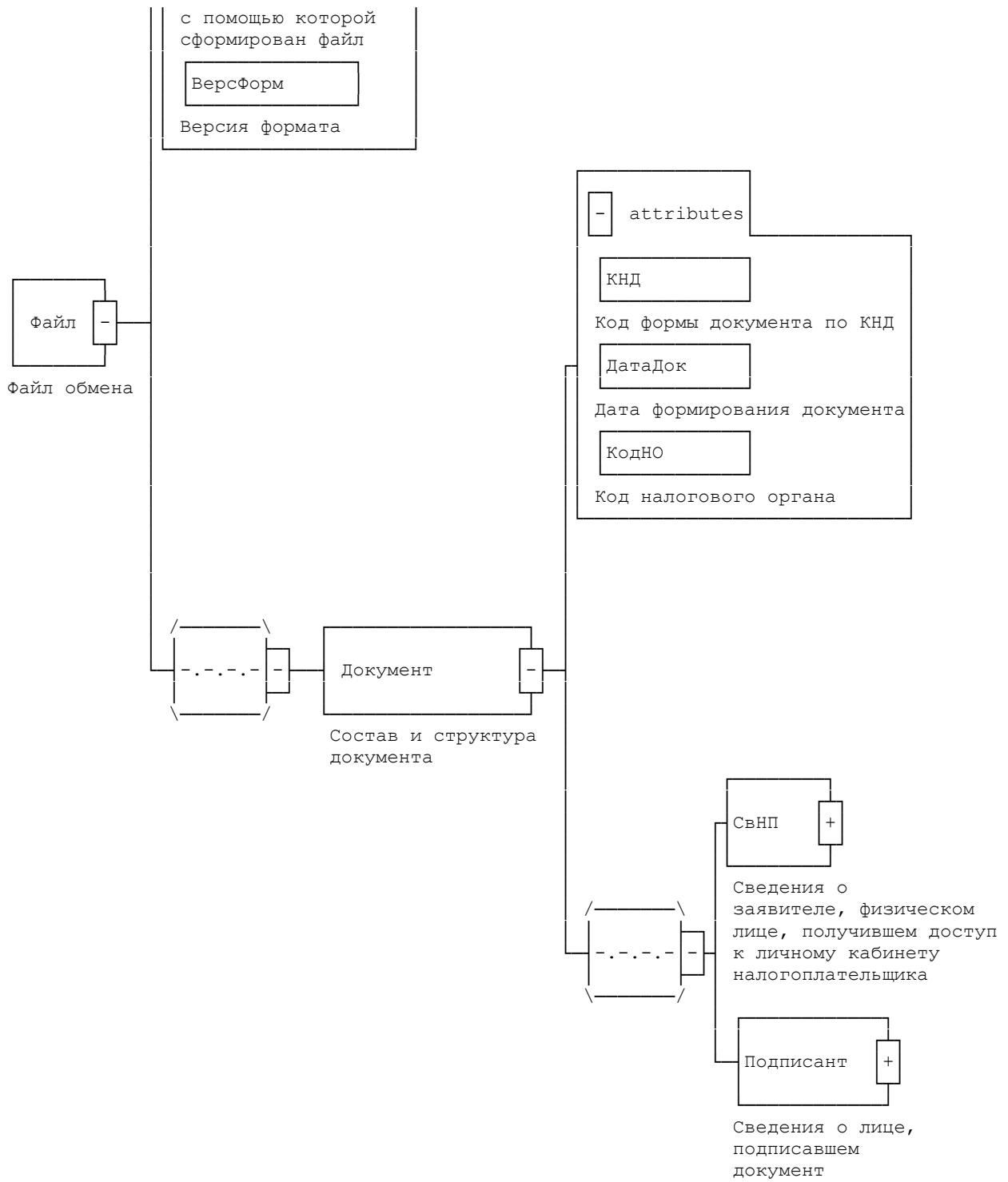


Рисунок 1. Диаграмма структуры файла обмена

Таблица 4.1

## Файл обмена (Файл)

Наименование элемента	Сокращенное наименование (код) элемента	Признак типа элемента	Формат элемента	Признак обязательности элемента	Дополнительная информация
Идентификатор файла	ИдФайл	A	T(1-255)	OY	Содержит (повторяет) имя сформированного файла (без расширения)
Версия программы, с помощью которой сформирован файл	ВерсПрог	A	T(1-40)	O	
Версия формата	ВерсФорм	A	T(1-5)	O	Принимает значение: 5.01
Состав и структура документа	Документ	C		O	Состав элемента представлен в <a href="#">таблице 4.2</a>

Таблица 4.2

## Состав и структура документа (Документ)

Наименование элемента	Сокращенное наименование (код) элемента	Признак типа элемента	Формат элемента	Признак обязательности элемента	Дополнительная информация
Код формы документа по КНД	КНД	A	T(=7)	OK	Типовой элемент <КНДТип>. Принимает значение: 1150028
Дата формирования документа	ДатаДок	A	T(=10)	O	Типовой элемент <ДатаТип>. Дата в формате ДД.ММ.ГГГГ
Код налогового органа	КодНО	A	T(=4)	OK	Типовой элемент <СОНОТип>
Сведения о заявителе, физическом лице, получившем доступ к личному кабинету	СвНП	C		O	Состав элемента представлен в <a href="#">таблице 4.3</a>

налогоплательщика (далее - заявитель)					
Сведения о лице, подписавшем документ	Подписант	С		О	Состав элемента представлен в <a href="#">таблице 4.5</a>

Таблица 4.3

**Сведения о заявителе, физическом лице, получившем доступ к личному кабинету налогоплательщика (СвНП)**

Наименование элемента	Сокращенное наименование (код) элемента	Признак типа элемента	Формат элемента	Признак обязательности элемента	Дополнительная информация
Заявитель	НПФЛ	С		О	Состав элемента представлен в <a href="#">таблице 4.4</a>

Таблица 4.4

**Заявитель (НПФЛ)**

Наименование элемента	Сокращенное наименование (код) элемента	Признак типа элемента	Формат элемента	Признак обязательности элемента	Дополнительная информация
Номер контактного телефона	Тлф	А	T(1-20)	Н	Номер контактного телефона указывается в формате код страны-код города-номер без пробелов и знаков между цифрами
Фамилия, имя, отчество физического лица	ФИО	С		О	Типовой элемент <ФИОТип>. Состав элемента представлен в <a href="#">таблице 4.7</a>
ИНН физического лица	ИННФЛ	П	T(=12)	О	Типовой элемент <ИННФЛТип>.
Сведения о документе, удостоверяющем личность физического лица, не	УдЛичнФЛ	С		О	Типовой элемент <УдЛичнФЛТип>. Состав элемента представлен в <a href="#">таблице 4.8</a>



являющегося индивидуальным предпринимателем					
---	--	--	--	--	--

Таблица 4.5

Сведения о лице, подписавшем документ (Подписант)

Наименование элемента	Сокращенное наименование (код) элемента	Признак типа элемента	Формат элемента	Признак обязательности элемента	Дополнительная информация
Признак лица, подписавшего документ	ПрПодп	А	T(=1)	ОК	Принимает значение: 1 - заявитель   2 - представитель заявителя
Фамилия, имя, отчество представителя заявителя	ФИО	С		НУ	Типовой элемент <ФИОТип>. Состав элемента представлен в <a href="#">таблице 4.7</a> Элемент обязателен при <ПрПодп> = 2
Сведения о представителе заявителя	СвПред	С		НУ	Состав элемента представлен в <a href="#">таблице 4.6</a> Элемент обязателен при <ПрПодп> = 2

Таблица 4.6

Сведения о представителе заявителя (СвПред)

Наименование элемента	Сокращенное наименование (код) элемента	Признак типа элемента	Формат элемента	Признак обязательности элемента	Дополнительная информация
Наименование и реквизиты документа, подтверждающего полномочия представителя заявителя	НаимДок	А	T(1-120)	О	

Таблица 4.7

**Фамилия, имя, отчество (ФИОТип)**

Наименование элемента	Сокращенное наименование (код) элемента	Признак типа элемента	Формат элемента	Признак обязательности элемента	Дополнительная информация
Фамилия	Фамилия	A	T(1-60)	O	
Имя	Имя	A	T(1-60)	O	
Отчество	Отчество	A	T(1-60)	H	

Таблица 4.8

**Сведения о документе, удостоверяющем личность  
(сокращенный) (УдЛичнФЛСТип)**

Наименование элемента	Сокращенное наименование (код) элемента	Признак типа элемента	Формат элемента	Признак обязательности элемента	Дополнительная информация
Код вида документа, удостоверяющего личность	КодВидДок	A	T(=2)	OK	Принимает значение: 21 - паспорт гражданина Российской Федерации   03 - Свидетельство о рождении   7 - Военный билет   8 - Временное удостоверение, выданное взамен военного билета   10 - Паспорт иностранного гражданина   11 - Свидетельство о рассмотрении ходатайства о признании лица беженцем на территории Российской Федерации по существу   12 - Вид на жительство в Российской Федерации   13 - Удостоверение беженца

					14 - Временное удостоверение личности гражданина Российской Федерации   15 - Разрешение на временное проживание в Российской Федерации   18 - Свидетельство о предоставлении временного убежища на территории Российской Федерации   23 - Свидетельство о рождении, выданное уполномоченным органом иностранного государства)   24 - Удостоверение личности военнослужащего Российской Федерации   27 - Военный билет офицера запаса   91 - Иные документы
Серия и номер документа, удостоверяющего личность	СерНомДок	A	T(1-25)	O	Типовой элемент <СПДУЛШТип>
Дата выдачи документа, удостоверяющего личность	ДатаДок	A	T(=10)	O	Типовой элемент <ДатаТип>. Дата в формате ДД.ММ.ГГГГ

---